

Montageanleitung Car Port „MyPort“



Stand 06/2011

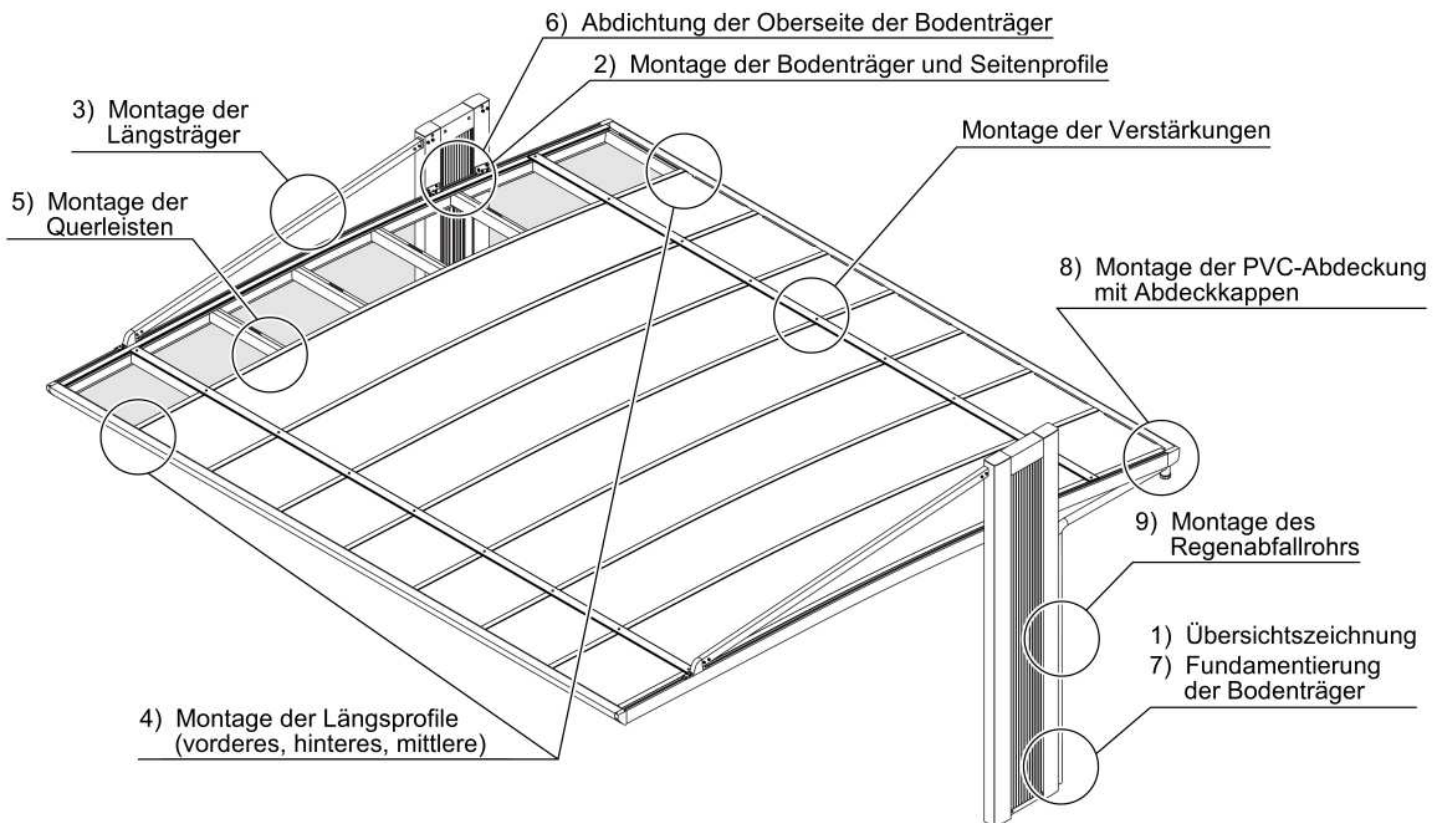
Design-Carport MY-PORT Größenübersicht

		Code	Verpackungs-Nr.											Gesamt	
Basis Typ	Standard	M Y S-P2450SC	42	45	201	202	315	316	321	331	341	361	CP-3		11
		M Y S-P2750SC	42	42	201	202	315	316	321	332	342	361	CP-3		11
		M Y S-P3050SC	41	45	201	202	315	316	322	33	343	361	CP-3	CP-3	12
		M Y S-P2458SC	44	46	201	202	317	318	323	331	344	361	CP-3		11
		M Y S-P2758SC	44	44	201	202	317	318	323	332	345	361	CP-3		11
		M Y S-P3058SC	42	46	201	202	317	318	324	333	346	361	CP-3	CP-3	12
	Erweitert	M Y S E-P2450SC	42	45	203	204	315	316	321	331	341	361	CP-3		11
		M Y S E-P2750SC	42	42	203	204	315	316	321	332	342	361	CP-3		11
		M Y S E-P3050SC	41	45	203	204	315	316	322	333	343	361	CP-3	CP-3	12
		M Y S E-P2458SC	44	46	203	204	317	318	323	331	344	361	CP-3		11
		M Y S E-P2758SC	44	44	203	204	317	318	323	332	345	361	CP-3		11
		M Y S E-P3058SC	42	46	203	204	317	318	324	333	361	361	CP-3	CP-3	12

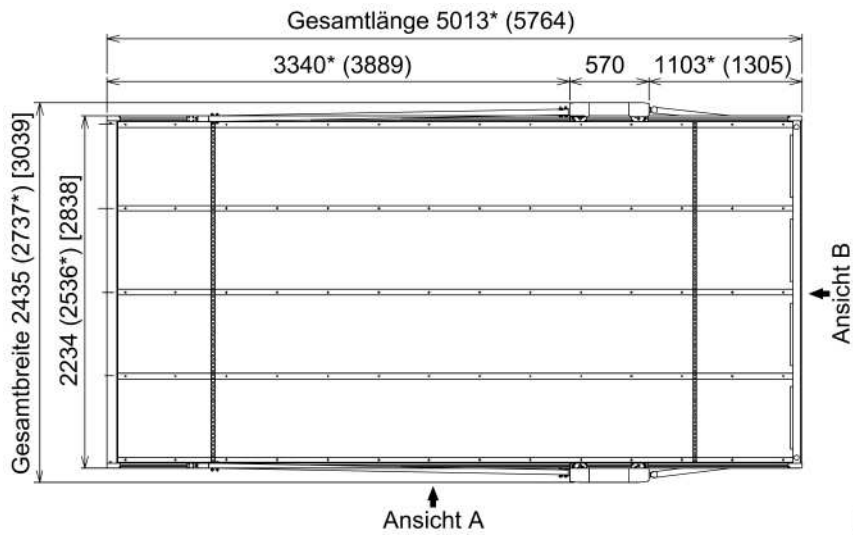
Montageanleitung Design-Carport MY-PORT am Beispiel des Basismodells MYS-P2750

Übersicht Aufbauvorgang

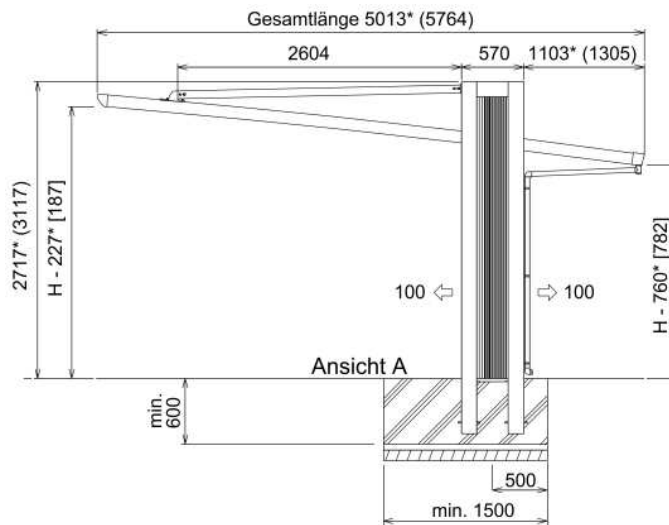
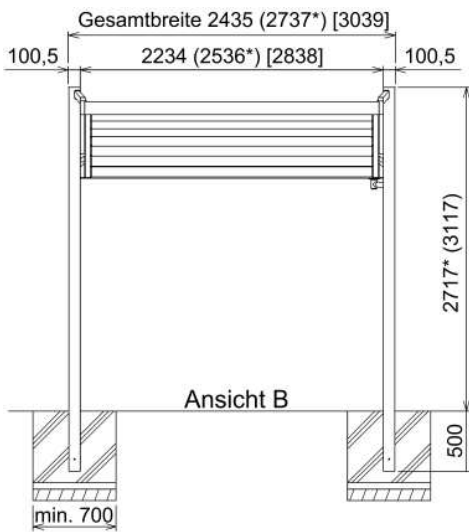
Montage in numerischer Reihenfolge



1) Übersichtszeichnung



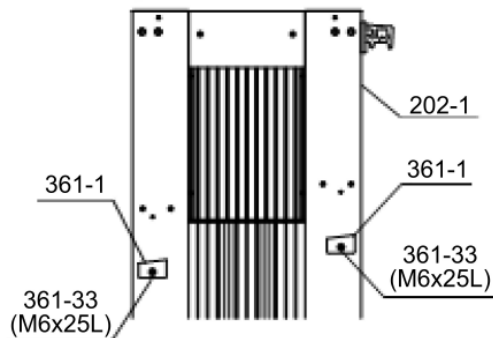
* Typ MYS-P 2750



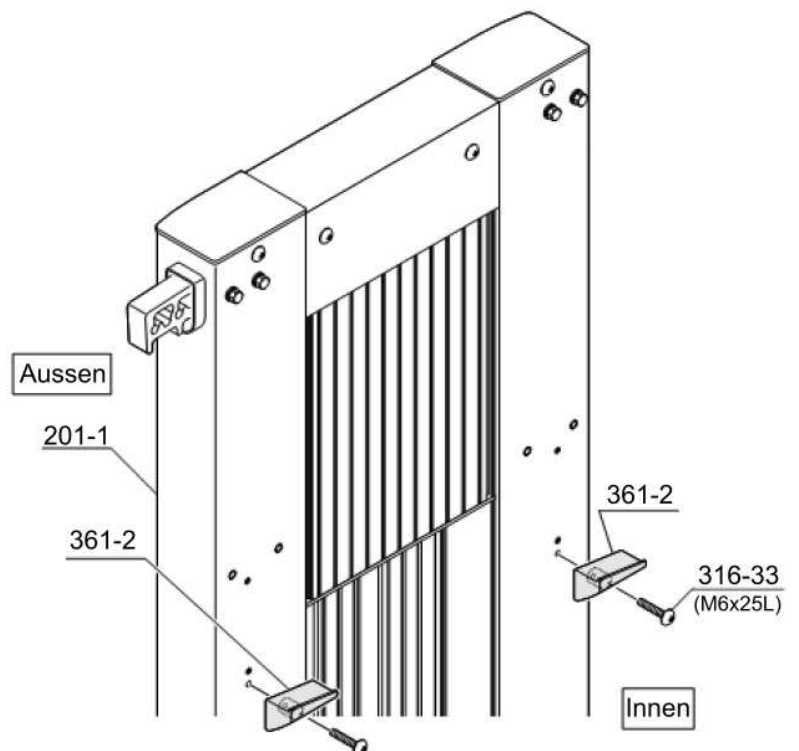
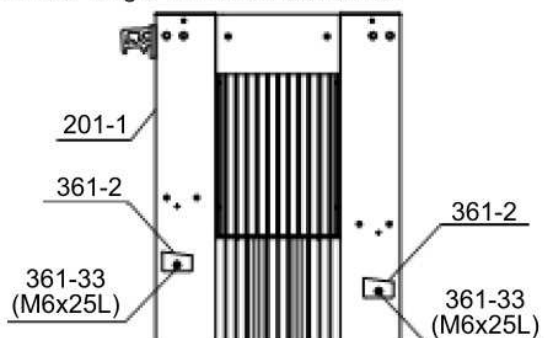
2) Montage der Bodenträger und Seitenprofile

1. Montieren Sie die unteren Seitenprofilaufsätze [361-2] an die Innenseite der Bodenträger und verwenden Sie dazu die Schrauben M6x25L

Rechter Träger von innen betrachtet

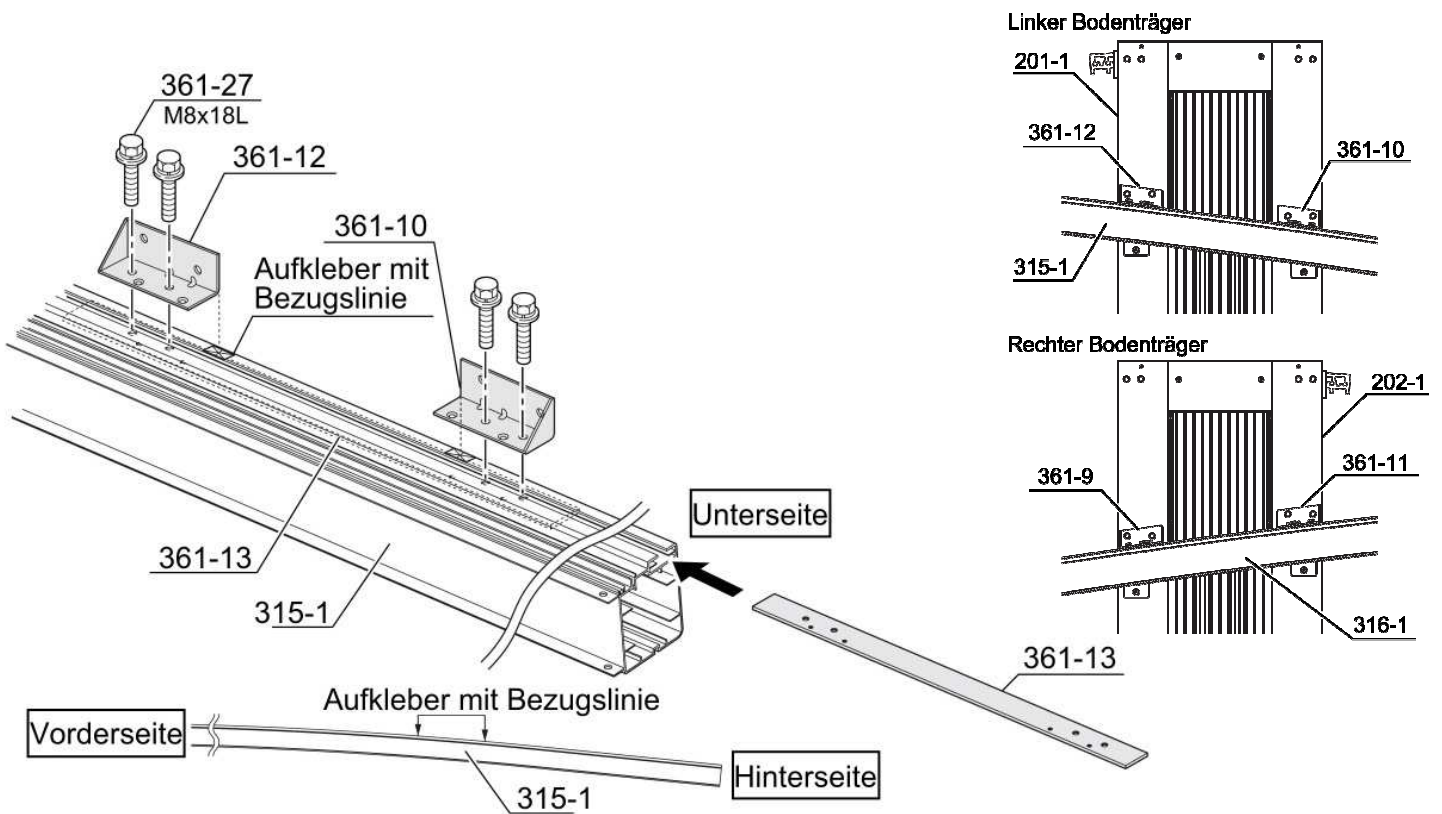


Linker Träger von innen betrachtet

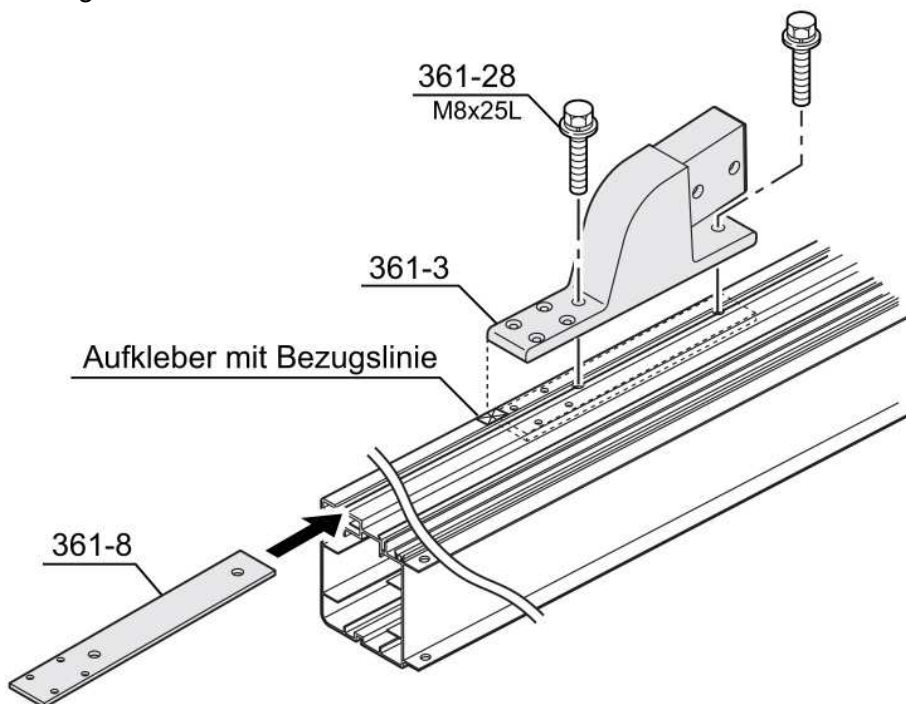


2. Montieren Sie die rückseitigen Blechstreifen [361-13] auf der Hinterseite der Seitenprofile wie unten demonstriert.
3. Montieren Sie die Seitenprofilaufsätze (vorne/hinten) [361-10/361-12] locker an die Seitenprofile mit den Sechskantbolzen (M8x18) und passen Sie sie an die Bezugslinie am Aufkleber an wie unten gezeigt.

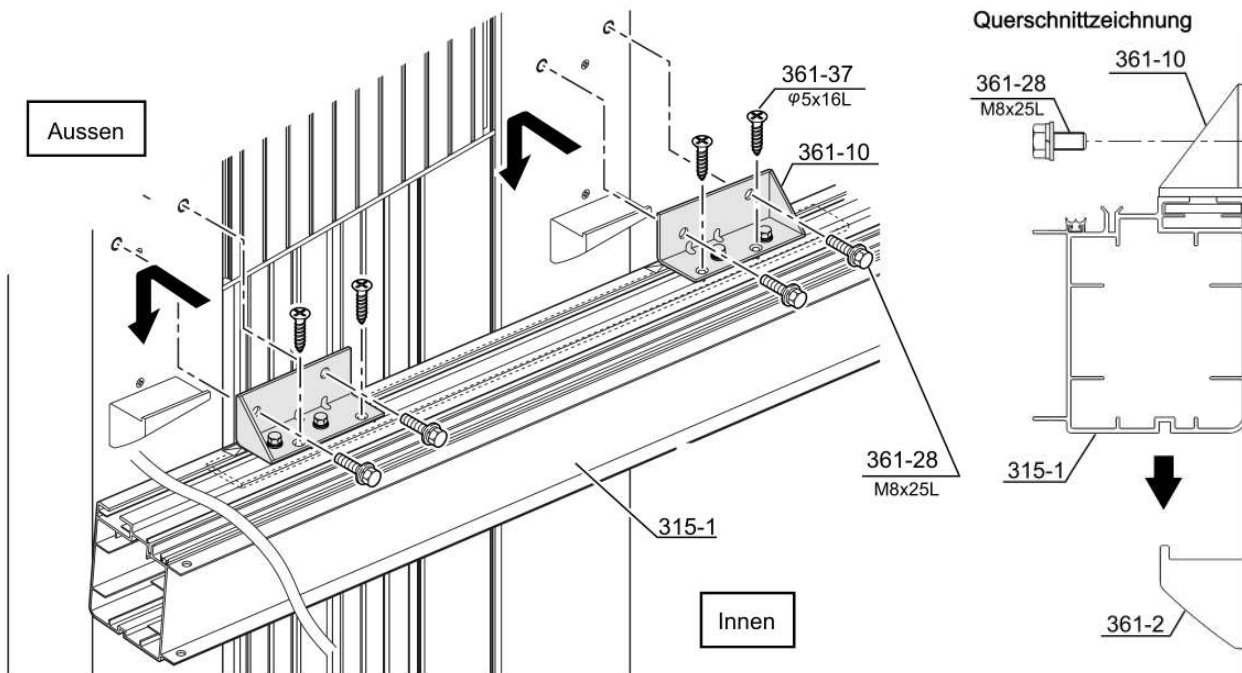
Bemerkung: Wird die Position der Bodenträger verändert, ändert sich auch die der Seitenprofilaufsätze.



4. Montieren Sie den rückseitigen Blechstreifen [361-8] des Seitenprofils (für Abstandhalter) auf die Vorderseite des Seitenprofils wie dargestellt
5. Montieren Sie die Aufsätze [361-3] für die Abstandshalter locker an den rückseitigen Blechstreifen (für Abstandshalter) mit Sechskantbolzen (M8x18) und richten Sie sie an der Bezugslinie des Aufklebers wie dargestellt aus.



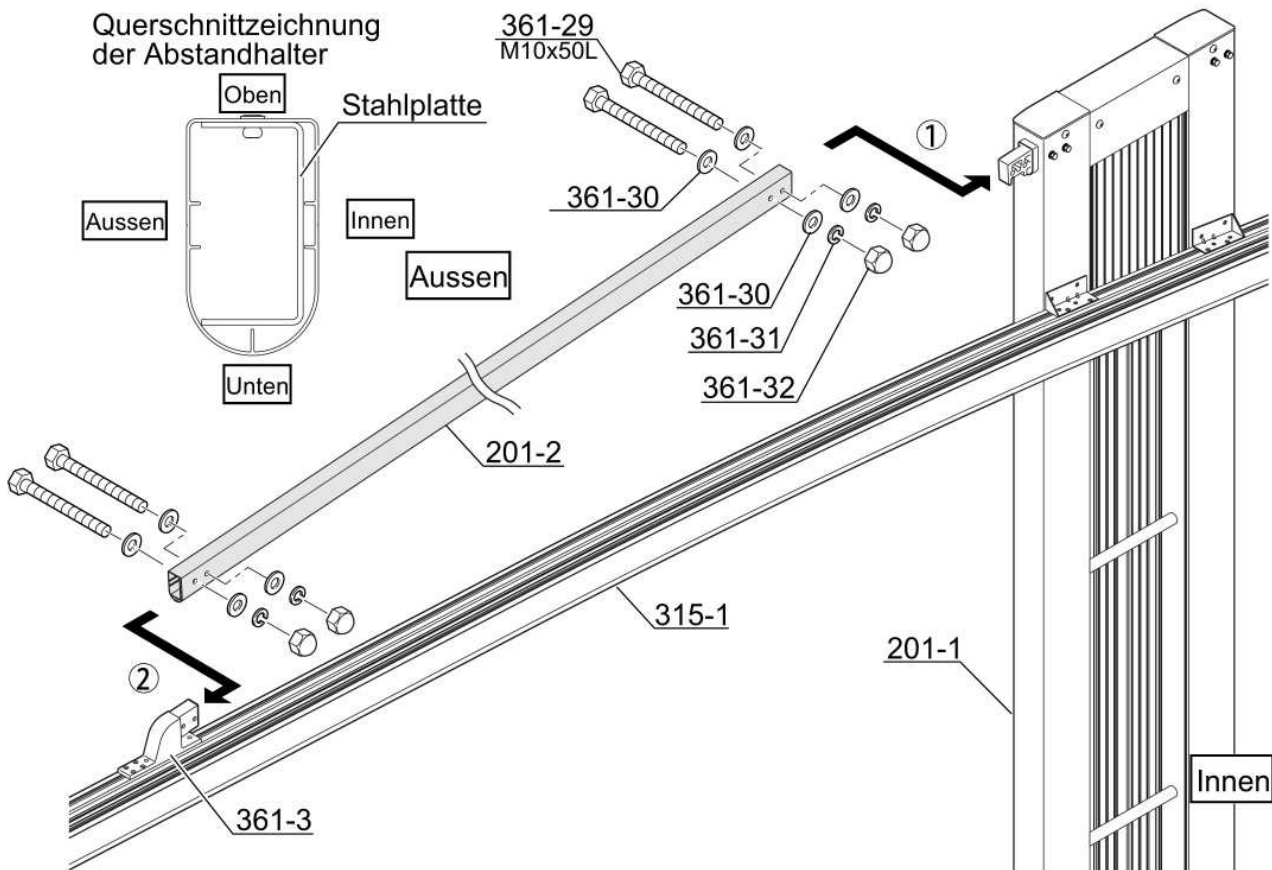
6. Setzen Sie die Seitenprofile auf die unteren Seitenprofilaufsätze an den Bodenträgern und fixieren Sie diese fest an den Bodenträgern mit Sechskantbolzen wie unten gezeigt.
 7. Ziehen Sie die jetzt die lockeren Sechskantbolzen und Schrauben (5x16) fest an den Seitenprofilen an.
 8. Analoge Montage des zweiten Trägers und Seitenprofils.
- Bemerkung:** Diese Arbeit sollte man zu Zweit verrichten.



3) MONTAGE DER Längsträger

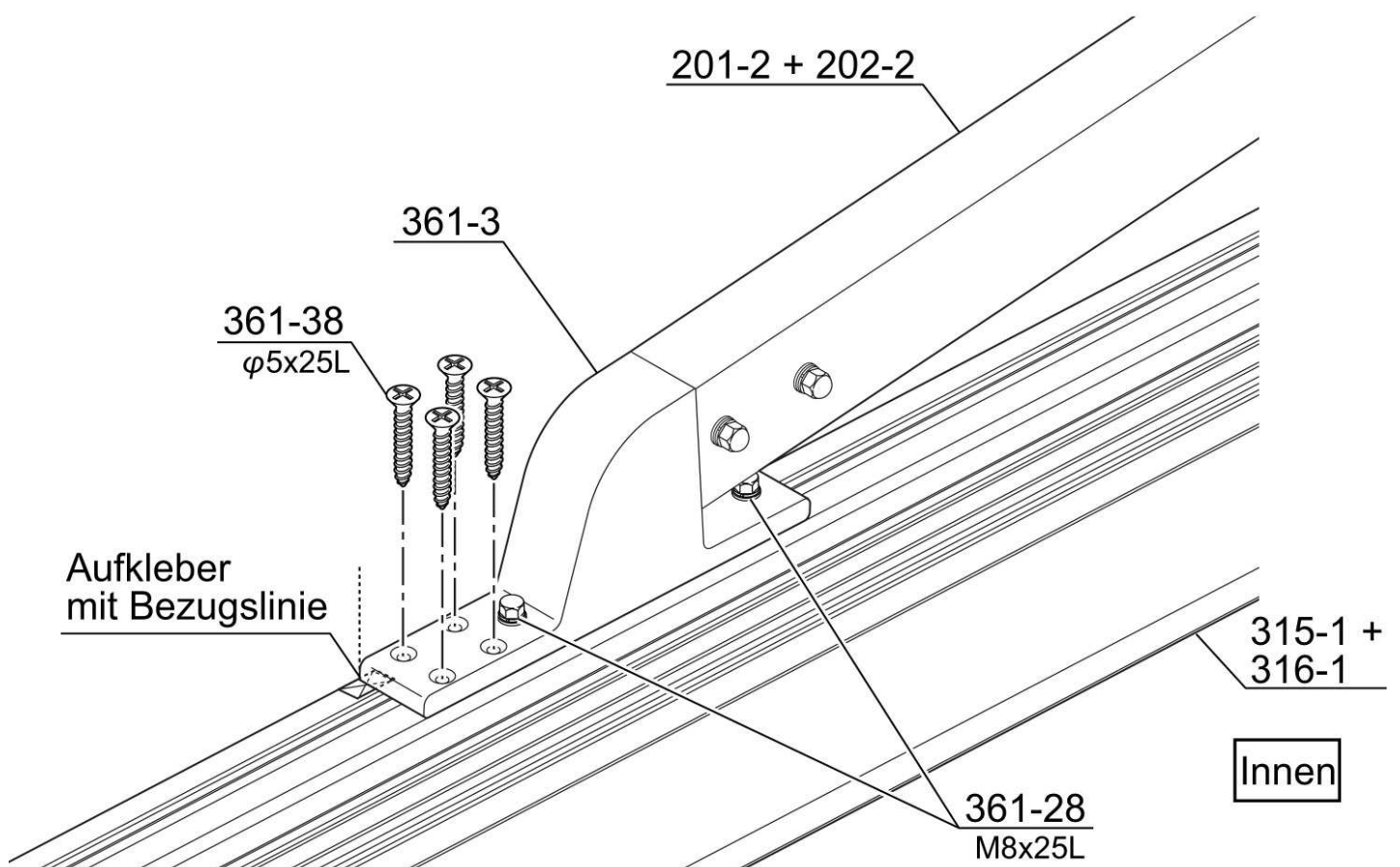
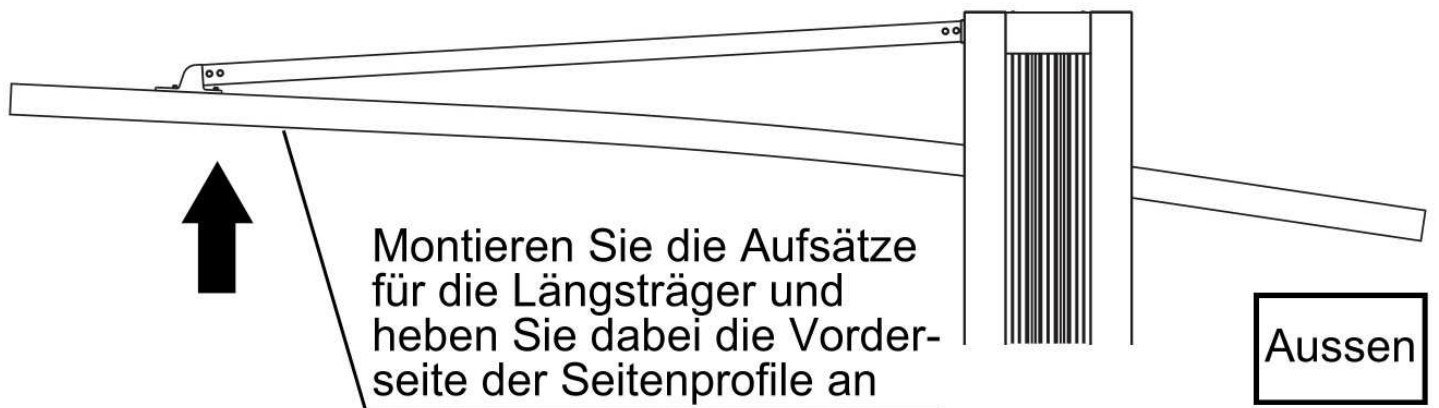
1. Montieren Sie zuerst die Längsträger (201-2) an der Oberseite der Bodenträger, dann auf den Aufsatz, danach fixieren Sie die Längsträger mit Sechskantbolzen und Überwurfmutter.

Bemerkung: Diese Arbeit sollte man zu Zweit verrichten.



2. Nach Befestigung der Längsträger montieren Sie die Aufsätze für Längsträger mit Schrauben (5x25L) an die Seitenprofile und richten Sie diese an der Bezugslinie am Aufkleber aus.

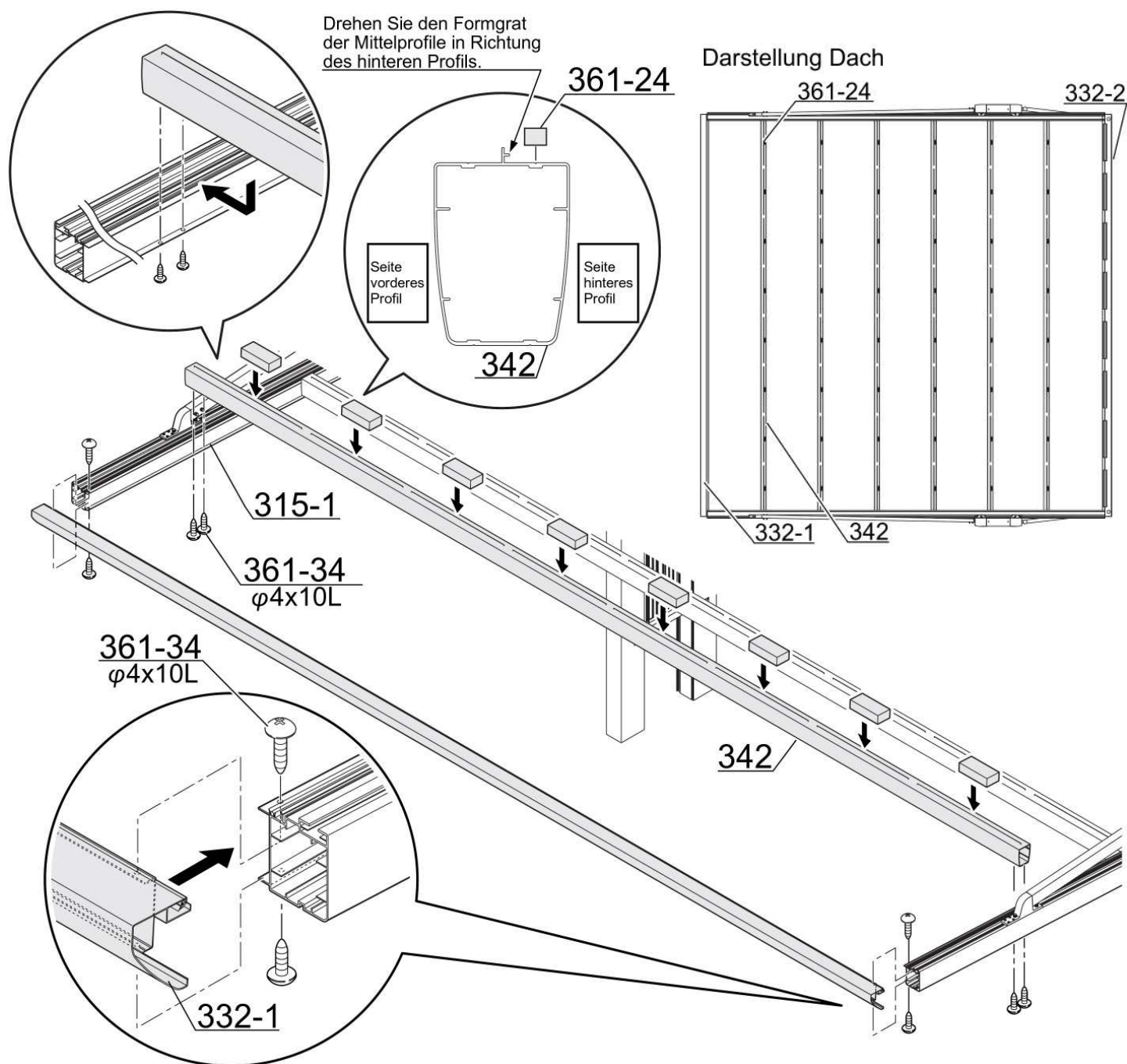
Bemerkung: wird die Position der Träger verändert, so ändert sich auch die Stellung der Seitenprofilaufsätze.



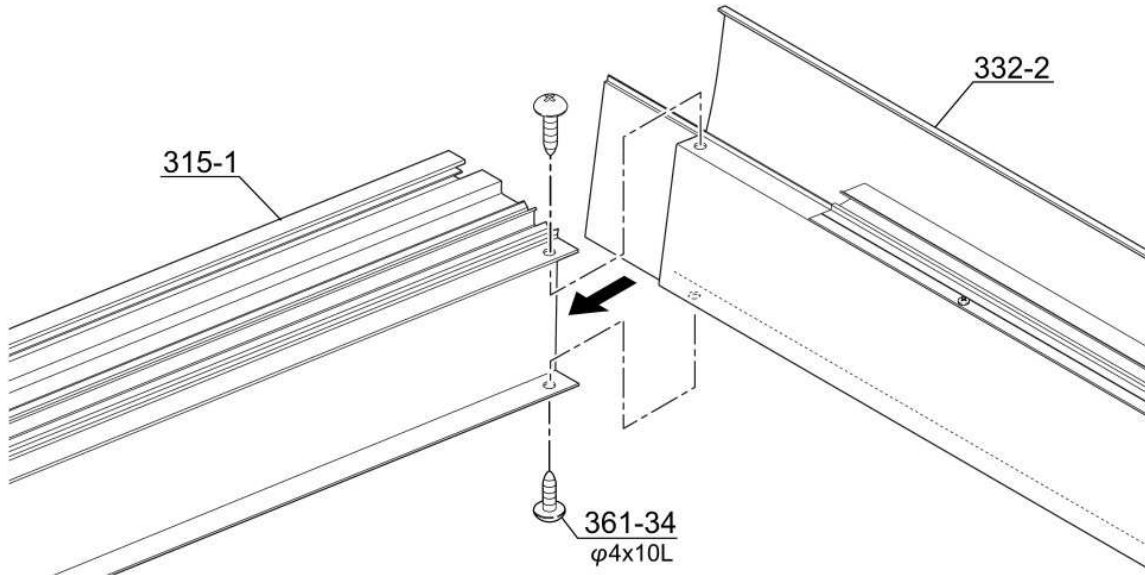
4) Montage des vorderen Längsprofils, des Längsträgers sowie hinteren Längsprofils

1. Verschrauben Sie das vordere Längsprofil [332-1] fest mit den Seitenprofilen (Schrauben 4x10)
2. Verschrauben Sie die Längsträger [342] fest mit den Seitenprofilen (Schrauben 4x10)

Bemerkung: Befestigen Sie die Puffer [361-24] an den Längsträgern wie unten dargestellt

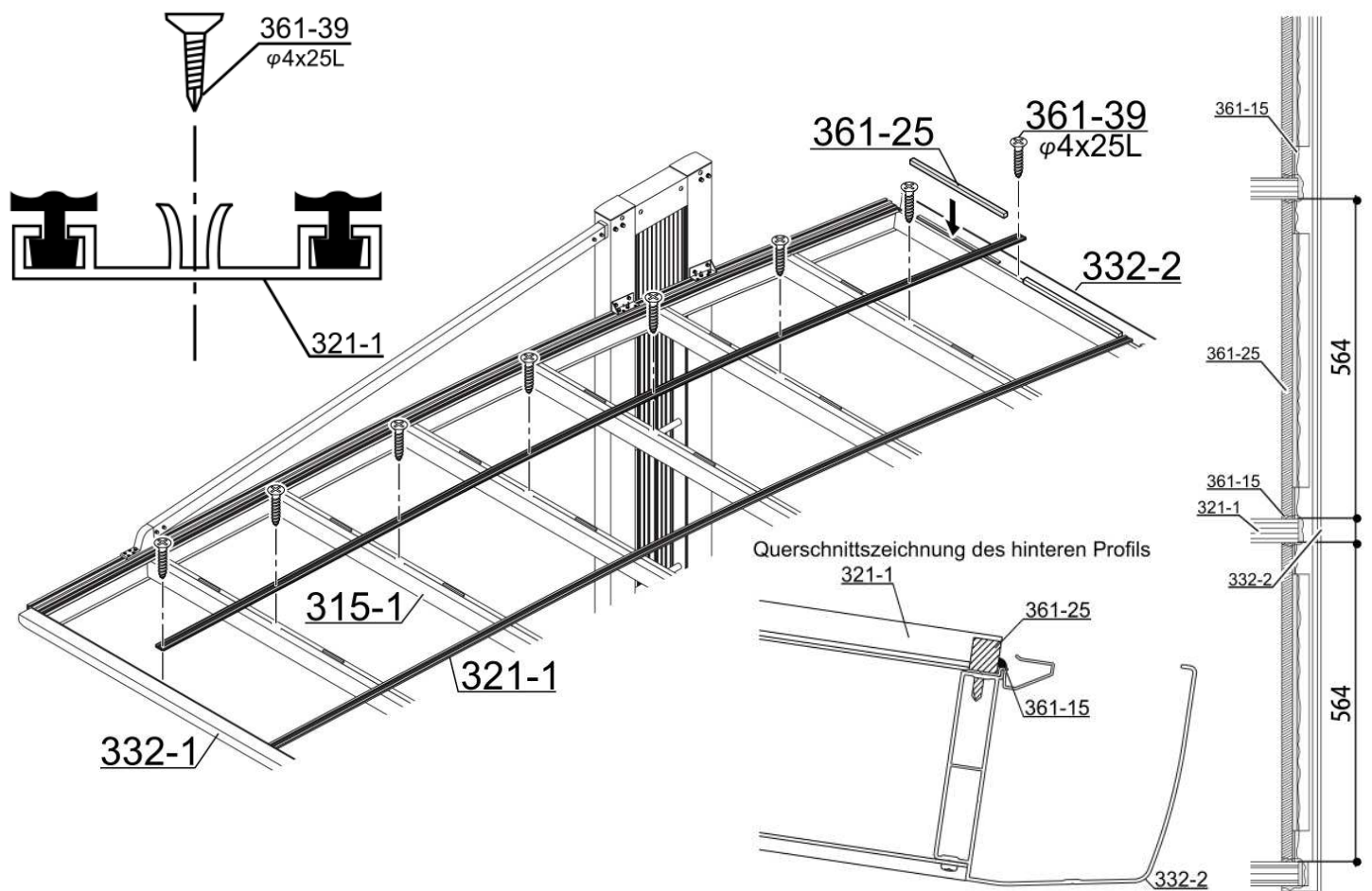


3. Verschrauben Sie das hintere Profil mit den Seitenprofilen (Schrauben 4x10)



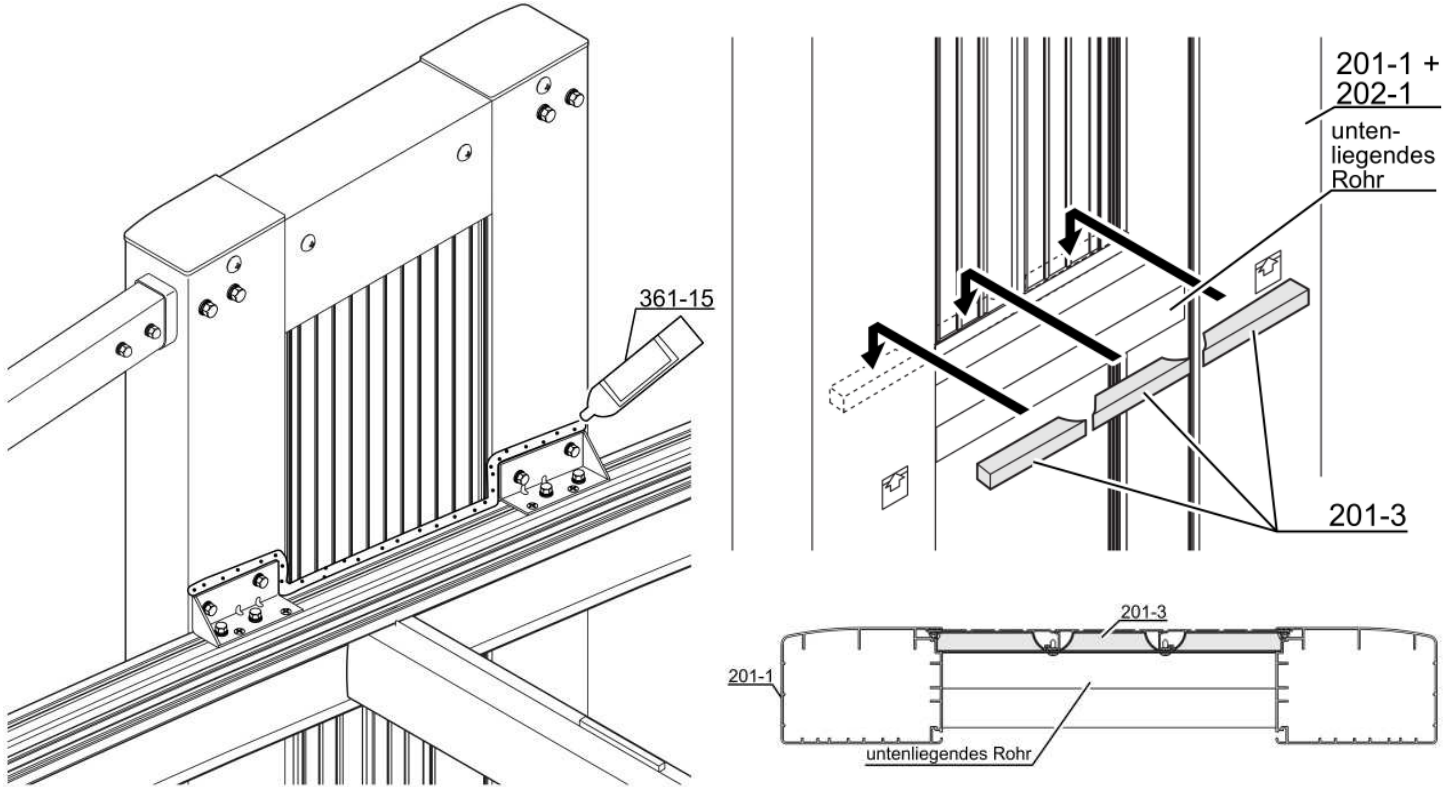
5) MONTAGE DER QUERLEISTEN

1. Fixieren Sie die Querleisten [321-1] am vorderen, hinteren und den mittleren Profilen mit Schrauben (4x25)
2. Die Bohrungen für die Schrauben entnehmen Sie der Abbildung unten, schrauben Sie keinesfalls an anderen Stellen
3. Bringen Sie Dichtmaterial [361-25] am hinteren Profil wie abgebildet an.



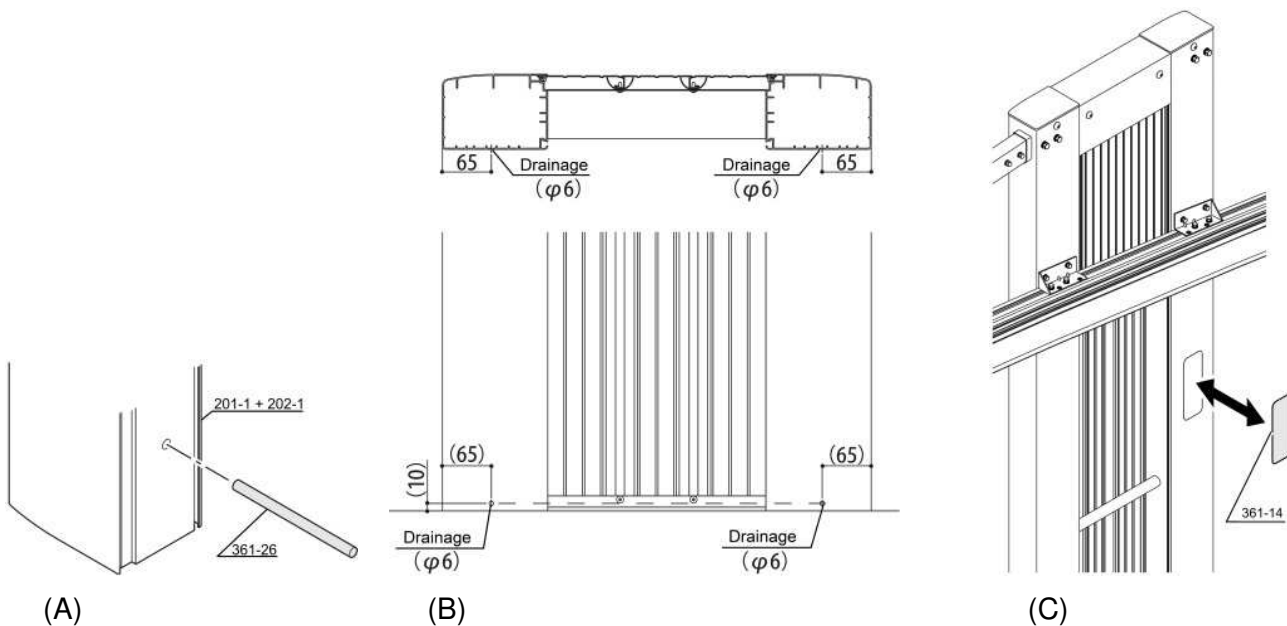
6) Abdichtung der Bodenträger an der Oberseite

1. Dichten Sie die Seitenprofilaufsätze rundum ab [361-15]
2. Fügen Sie die Füllkörper [201-3] in den Spalt zwischen dem Träger und dem untenliegenden Rohr



7) Fundamentierung der Bodenträger

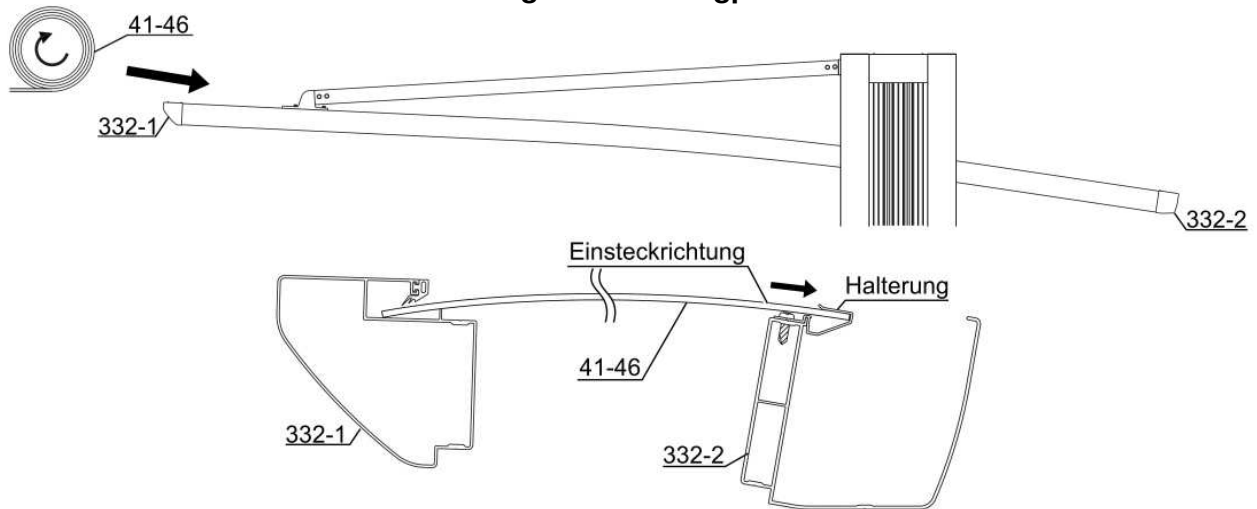
1. Errichten Sie die Basiskonstruktion und bringen Sie den Beton erst nach Fertigstellung der Basiskonstruktion ein.
2. Bohren Sie Löcher für die Aushebesicherung im unteren Bereich der Träger und montieren Sie die Aushebesicherung [361-26](A).
3. Überzeugen Sie sich von korrekten Trägerabständen und der korrekten Dachneigung.
4. Fundamente gemäß Zeichnung erstellen.
5. Bohren Sie eine Drainage in die Träger (B).
6. Bringen Sie den richtigen Kleber [361-14] für die Sicherheitshinweise bezogen auf die Schneelast an (C).



8) Montage der Dachkonstruktion und PC-Abdeckung

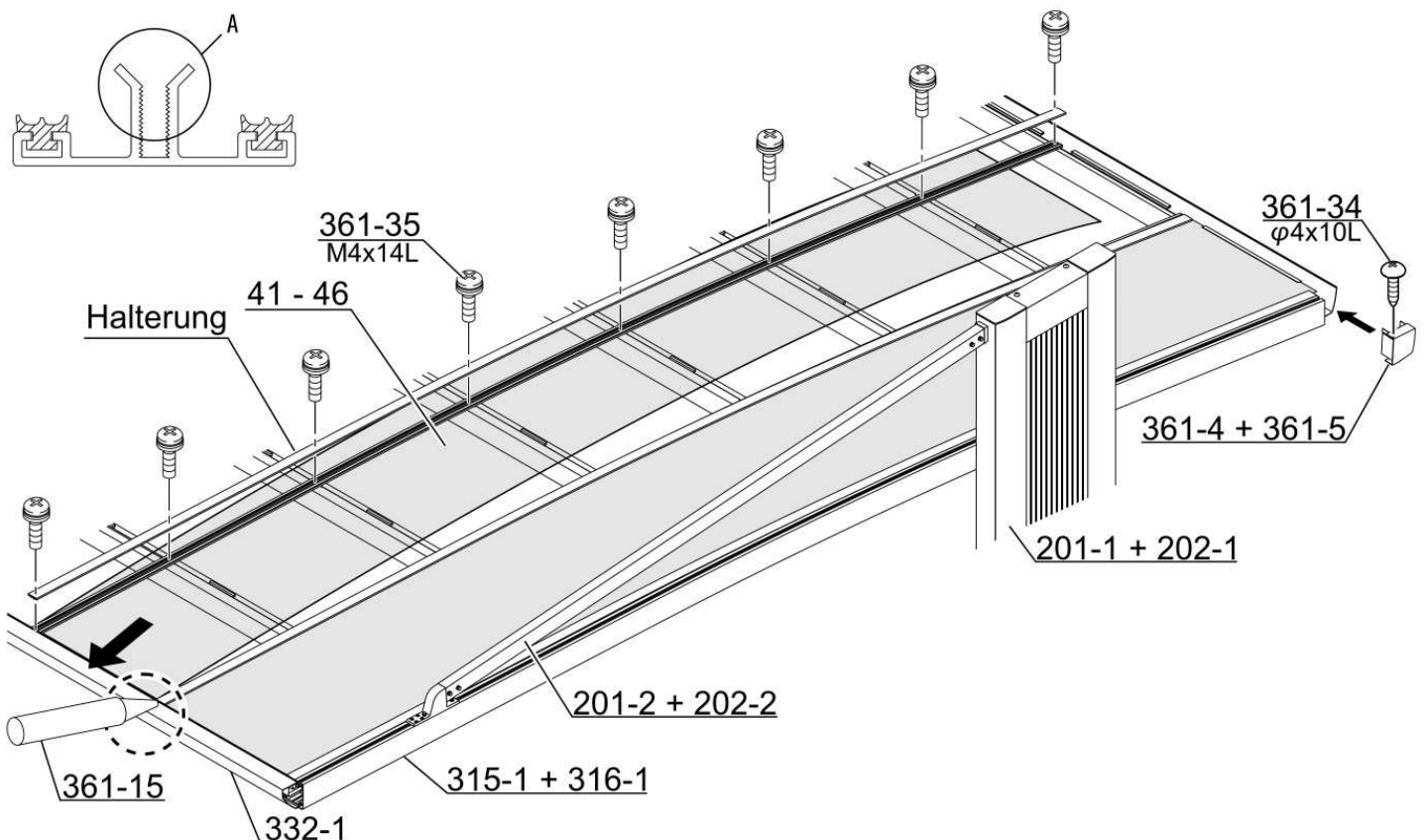
1. Ziehen Sie die blaue Schutzfolie an der Unterseite der PC-Dachplatten [41 - 46] ab und legen Sie diese auf die Längsträger. Jetzt entfernen Sie die Schutzfolie an der Oberseite.
2. Montieren Sie die Platten fest in die Halterungen des hinteren Profils

Montage der PC-Stegeplatten

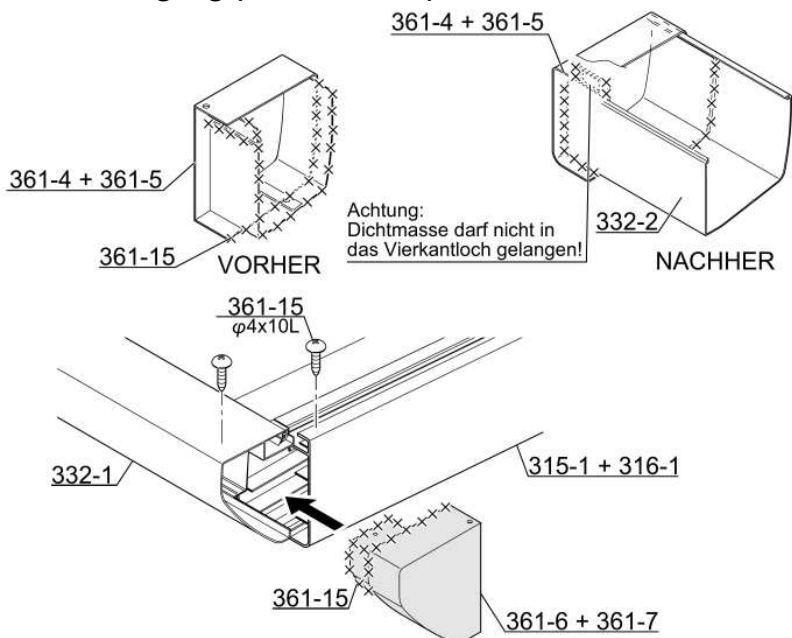


3. Drücken Sie die Stegeplatten vorsichtig nach unten und montieren Sie die Halterungen an die Dachkonstruktion.
4. Dichten Sie die Verbindungsteile am vorderen Längsprofil sowie die Halterungen ab.
5. Bauen Sie den abgedichteten Kantenschutz des hinteren Profils ein. Befestigung mit Schrauben, Abdichtung der Verbindung Kantenschutz/Profil
6. Analoge Montage des Kantenschutzes am vorderen Profil

Querschnittszeichnung der Längsträger

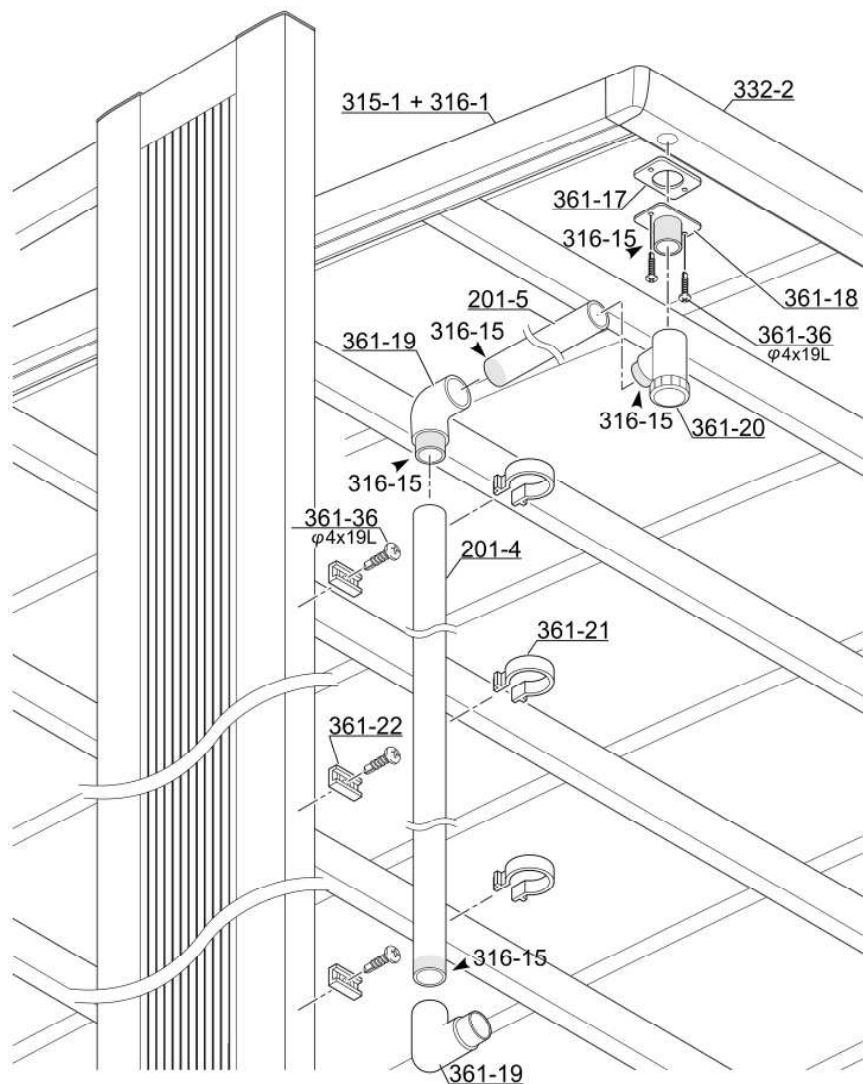


Abdichtvorgang (361-4 + 361-5)

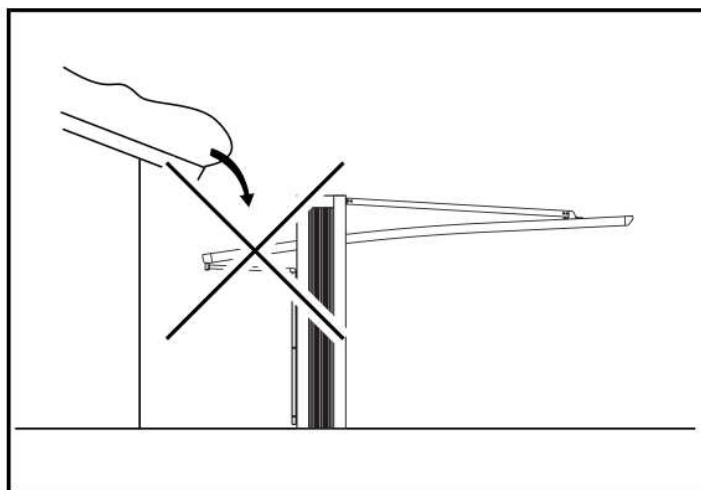
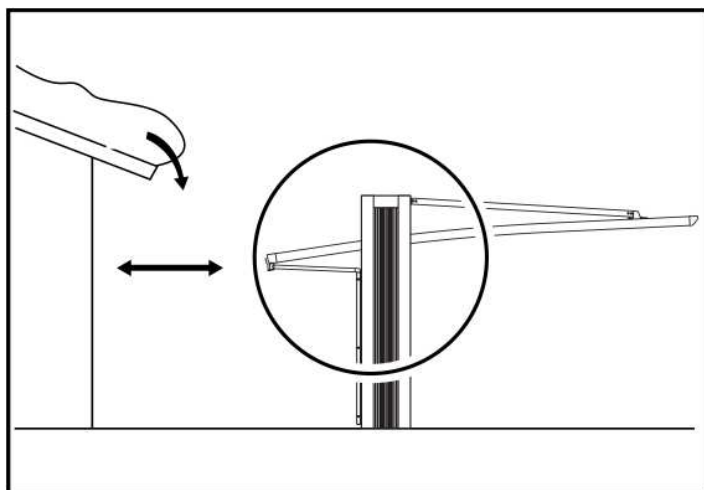


9) Montage des Regenfallrohrs

1. Kürzen Sie die Rohre auf die gewünschte Länge
2. Montieren Sie die Gummiabdichtung [361-17] und den Aufsatz [361-18] mit Schrauben an das hintere Profil
3. Montieren Sie die drei Rohralterungen [361-22]
4. Stecken Sie das Regenfallrohr [201-4] in die Rohralterung [361-21]
5. Bringen Sie Kleber auf dem Aufsatz, das Kniestück [361-20; 361-19] und das Horizontalrohr [201-5] an und verbinden Sie diese.



Achtung: Bitte beachten Sie die maximalen Schneelasten. (Siehe auch Merkblatt Schneebelastung).



Information Montagevorrichtung

Zur Montageunterstützung bieten wir alternativ eine spezielle Montagevorrichtung (ohne Richthölzer), welche den Ablauf sehr vereinfacht und gegen eine Gebühr bei uns ausgeliehen werden kann.

Infos dazu siehe die separate Beschreibung auf www.designcarports.info.






























Gerne senden wir Ihnen diese Beschreibung auch per Mail oder Post zu.

Aufbauservice

Auf Wunsch vermitteln wir Ihnen einen BRD bundesweiten **Aufbauservice** inklusiv Fundamenterstellung. Bitte fragen Sie an!



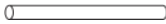
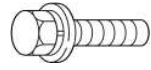

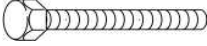



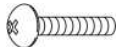


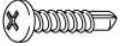
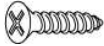


Stückliste Carport MyPort

Nr.	Verpackungs- bezeichnung	Teile- bezeichnung	Form	Stück
41	Polycarbonatabdeckung (50) 3 Stück	Polycarbonatabdeckung (50)		3
42	Polycarbonatabdeckung (50) 2 Stück	Polycarbonatabdeckung (50)		2
43	Polycarbonatabdeckung (58) 3 Stück	Polycarbonatabdeckung (58)		3
44	Polycarbonatabdeckung (58) 2 Stück	Polycarbonatabdeckung (58)		2
45	Polycarbonatabdeckung (50)S	Polycarbonatabdeckung (50)S		2
46	Polycarbonatabdeckung (50) S2 Stück	Polycarbonatabdeckung (50)S		2
201	Bodenträger (19)L	-1 Steher (19)L		1
		-2 Abstandhalter L		1
		-3 Abdichtung		1
		-4 Regenrohr (1900L)		1
		-5 Regenrohr (1400L)		1
202	Bodenträger (19)R	-1 Steher (19)R		1
		-2 Abstandhalter R		1
		-3 Abdichtung		1
		-4 Regenrohr (1900L)		1
		-5 Regenrohr (1400L)		1
203	Bodenträger (23)L	-1 Steher (23)L		1
		-2 Abstandhalter R		1
		-3 Abdichtung		1
		-4 Regenrohr (2300L)		1
		-5 Regenrohr (1600L)		1
204	Bodenträger (23)R	-1 Steher (23)R		1
		-2 Abstandhalter R		1
		-3 Abdichtung		1
		-4 Regenrohr (2300L)		1
		-5 Regenrohr (1600L)		1
315	Seitenprofil Dachbefestigung (50)L	-1 Seitenprofil (50)L		1
		-2 Dachbefestigung (50)		1

316	Seitenprofil Dachbefestigung (50)R	-1	Seitenprofil (50)R		1
		-2	Dachbefestigung (50)		1
317	Seitenprofil Dachbefestigung (58)L	-1	Seitenprofil (58)L		1
		-2	Dachbefestigung (58)		1
318	Seitenprofil Dachbefestigung (58)R	-1	Seitenprofil (58)R		1
		-2	Dachbefestigung (58)		1
321	Querträger (50), 3 Teile	-1	Querträger (50)		3
		-2	Dachbefestigung (50)		3
322	Querträger (50), 4 Teile	-1	Querträger (50)		4
		-2	Dachbefestigung (50)		4
323	Querträger (58), 3 Teile	-1	Querträger (58)		3
		-2	Dachbefestigung (58)		3
324	Querträger (58), 4 Teile	-1	Querträger (58)		4
		-2	Dachbefestigung (58)		4
331	Längsprofile (24)	-1	vorderes Längsprofil (24)		1
		-2	hinteres Längsprofil (24)		1
332	Längsprofile (27)	-1	vorderes Längsprofil (27)		1
		-2	hinteres Längsprofil (27)		1
333	Längsprofile (30)	-1	vorderes Längsprofil (30)		1
		-2	hinteres Längsprofil (30)		1
341	Längsträger (2450)	Längsträger (24)			7
342	Längsträger (2750)	Längsträger (27)			7
343	Längsträger (3050)	Längsträger (30)			7
344	Längsträger (2458)	Längsträger (24)			8
345	Längsträger (2758)	Längsträger (27)			8
346	Längsträger (3058)	Längsträger (30)			8
CP-3	Dachverstärkung	-1	Dachverstärkung (L=1850)		3
		-2	Schraube, Ø 4x30		11
		-3	Montageanleitung		1

Stückliste Carport MyPort Kleinteile - Box

Nr.	Verpackungs- bezeichnung	Teile- bezeichnung	Form	Stück	
361	Kleinteile Box	-1	Aufsatz Seitenprofil (unten/rechts)		2
		-2	Aufsatz Seitenprofil (unten/links)		2
		-3	Aufsatz Abstandhalter		2
		-4	Rahmenschutzkappe hinten rechts		1
		-5	Rahmenschutzkappe hinten links		1
		-6	Rahmenschutzkappe vorne rechts		1
		-7	Rahmenschutzkappe vorne links		1
		-8	Blechstreifen für Abstandhalter/Seitenprofil		2
		-9	Seitenprofilaufsatz (hinten rechts)		1
		-10	Seitenprofilaufsatz (hinten links)		1
		-11	Seitenprofilaufsatz (vorne rechts)		1
		-12	Seitenprofilaufsatz (vorne links)		1
		-13	Seitenprofil, rückseitige Blechplatte		2
		-14	Schneelast-Warnhinweis-Sticker		1
		-15	Dichtmasse		1
		-16	Abdeckung		1
		-17	Dichtungsgummi		2
		-18	Rohranschluss		1
		-19	Kniegelenk		2
		-20	Winkelrohr		1
		-21	Leitungsbefestigung A		3
		-22	Leitungsbefestigung B		3
		-23	Kleber		1

361	Kleinteile Box		-24	Puffer		42
			-25	Dichtmaterial		5
			-26	Ankerstab		4
		Schraubenset	-27	Sechskantschraube M8x18L		8
			-28	Sechskantschraube M8x25L		12
			-29	Sechskantschraube M10x50L		8
			-30	Beilagscheibe		16
			-31	Federring		8
			-32	Überwurfmutter		8
			-33	Schraube M6x25L		4
			-34	Schraube M6x25L		48
			-35	Schraube 4x10L		145
			-36	Schraube M4x14L		5
			-37	Schraube 4x19L		18
			-38	Schraube 4x16L		10
-39	Schraube 5x25L		42			